



Особенности и характеристики Сеялок DEBONT

Для сева по подготовленной почве: 2BQS-8A (2800)

Для сева по не обработанной почве: 2BMG-8 (1805)

Сеялки DEBONT 2BQS-8A

Информация по продукту

Навесная пропашная пневматическая сеялка для традиционной технологии 8x70

Размеры 2250x5900x2590 мм

Требуемая мощность трактора 140-210 л.с.

Вес 2390 кг

Бункеры для семян 35x8 л

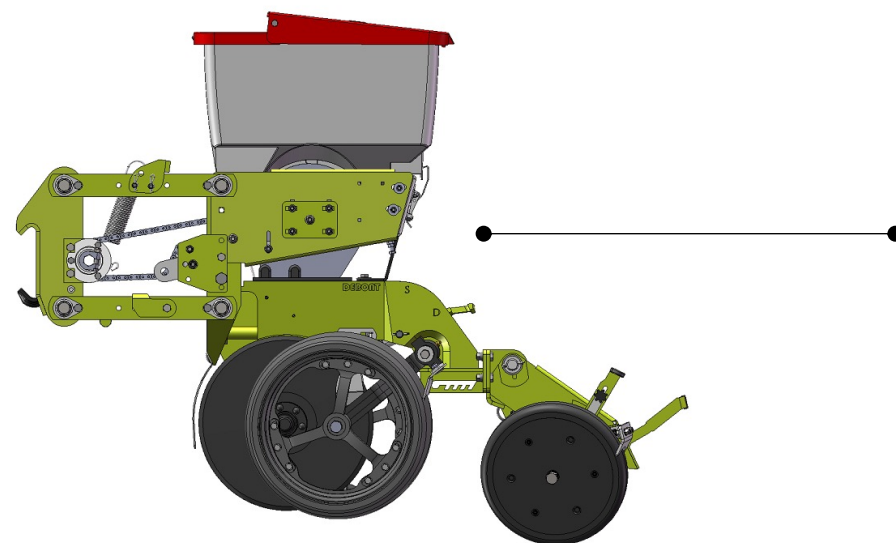
Бункеры для удобрений 380x2 л

- ✓ Система высева от Precision Planting
- ✓ Высевающая секция, установленная на параллелограмме
- ✓ Спицевое колесо глубины
- ✓ Воздушный ресивер
- ✓ Н – образный профиль рамы с линейкой
- ✓ V-образные резиновые колеса, с изменяющимся углом атаки
- ✓ Бесступенчатая регулировка нормы внесения удобрений



Сеялки DEBONT 2BQS-8A

Информация по продукту



Высевающая секция на параллелограмме



▲ Precision planting



▲ Спицевое колесо



▲ V-образные резиновые колеса, с изменяющимся углом атаки

Сеялки DEBONT 2BQS-8A

Информация по продукту

▼ Воздушный ресивер



▲ Бесступенчатая регулировка нормы внесения удобрений



▲ H – образный профиль рамы с линейкой

Спецификация

Модель DEBONT 2BQS-8A

Агрегатирование		Навесная
Возможность работы		Для традиционной технологии
Габаритные размеры	мм	2250x5900x2590
Рама	мм	110x145
Толщина рамы	мм	6
ВОМ 540 об/мин		8 шлицов к трактору (запасной конец карданного вала на 6-ть шлицов); 6 шлицов к вентилятору
Рекомендуемая мощность трактора	л.с	140-210
Вес	кг	2390
Скорость сева	км/ ч	6-8
Тип высевающего аппарата		Пневматический вакуумного типа (Precision planting)
Вместимость семенного бункера	л	35x8
Высевающая секция		На параллелограмме
Высевающие диски	#	Один комплект (730079)
Сингулятор	#	Один комплект (768355)
Эжектор	#	Один комплект (730101)
Привод секции высева		механический
Диапазон глубины сева	мм	0-100
Колесо контроля глубины		Спицевое
Количество передач для изменения нормы высева	шт	20
Вместимость бункера для удобрений	л	380*2
Сошник для удобрений		двухдисковый

Спецификация

Модель DEBONT 2BQS-8A

Диапазон глубины внесения удобрений	мм	10-110
Изменение нормы высева		замена звездочек и бесступенчатая регулировка
Возможное междурядье	см	42-80
Давление создаваемое прижимной пружиной на секцию	кг	70, 75, 80
Транспортная ширина	м	5.9
Главный компьютер		Монитор пневматической сеялки точного высева 2BQS-8A
Прижимные колеса		V-образные резиновые колеса, с изменяющимся углом атаки
Чистики		Двухдискового сошника высева семян, колес глубины на секции
Лубрикант		Только-графитовая смесь для обработки семян
Дополнительно:		
Гидравлический маркер		
Комплект высевающих дисков PP Disk 730080		Диаметр отверстия 2,54мм, 27 отверстий
Комплект высевающих дисков PP Disk 730081		Диаметр отверстия 2,921 мм, 27 отверстий
Ejector 730304		Выталкиватель семян PP

Сеялки DEBONT 2BMG-8

Информация по продукту

Прицепная пропашная пневматическая сеялка для нулевой технологии 8х70

Размеры 4000х6000х1740 мм

Требуемая мощность трактора 100-120 л.с.

Вес 3780 кг

Бункеры для семян 35х8 л

Бункеры для удобрений 270х4 л

- ✓ Система высева от Precision Planting
- ✓ Высевающая секция, установленная на параллелограмме
- ✓ Спицевое колесо глубины
- ✓ V-образные резиновые колеса, с изменяющимся углом атаки



Сеялки DEBONT 2BMG-8



Однодисковый сошник
для удобрений
увеличенного диаметра.
Обеспечивает
постоянную глубину
внесения удобрений

Сеялки DEBONT 2BMG-8



▲ Дисковый нож с очистителями
ряда от пожнивных остатков



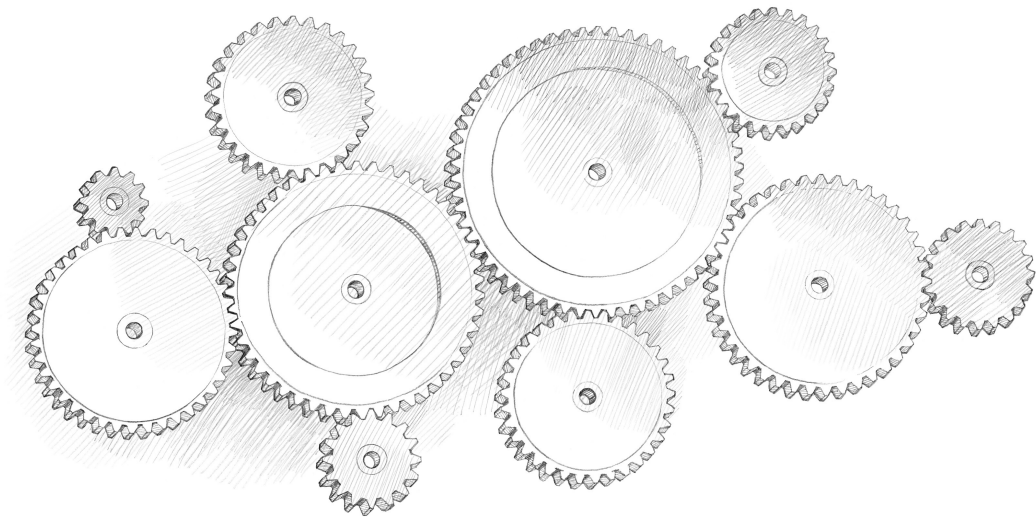
▲ Расположение дискового ножа
на сеялке

Спасибо за внимание!

ООО «ОПТИТЭК АГРО»

123376, г. Москва,
ул. Рочдельская, д. 15, стр. 1
+7 495 730 08 05

info@optitech.ru
optitech.ru



OPTITECH