

 **HORSCH**

# Leeb AX

ПРОСТО – НАДЕЖНО – ТОЧНО



# Leeb AX: БЕСКОМПРОМИССНО ЭФФЕКТИВНО



## Базовое оснащение

- Мощная рама из высокопрочной стали
- Массивное дышло
- Верхнее или нижнее положение прицепа путем монтажа дышла обратной стороной

## Подруливающая ось – меньше колеи (опция)

- Гидравлическая подруливающая ось для копирования колеи трактора и плавного ведения штанги
- Высокая маневренность в поле и на дороге

## Большие колеса – меньшее давление на почву

- Колеса диаметром до 1,85 м
- Большая площадь опоры при оптимальном давлении воздуха в шинах

## Уникальная система ведения штанги BoomControl

- Гидравлическая амортизация параллелограмма штанги
- Спокойное и выверенное положение штанги в условиях сильно пересеченной местности и при высокой скорости

## Современный бак из полиэтилена

- Компактная конструкция бака с низким центром тяжести
- Коническая форма для предотвращения раскачивания
- Бак 400 л для пресной воды: достаточное количество для полной очистки машины
- Округлые формы с большими радиусами, абсолютно гладкая поверхность, отсутствие отсеков значительно упрощает процесс очистки.
- Вытянутая к низу форма способствует беспрепятственному сбросу остатков в т.ч. и при работе на склонах.

## Две линии оснащения:

### Basic

- Ручное управление на сторонах давления и всасывания
- Мембранно-поршневой насос 270 или 400 л/мин с приводом от ВОМ
- Гидравлическая мешалка

### Basic с ProfiClean System

- Ручное управление на сторонах давления и всасывания
- Последовательная внутренняя очистка с управлением из кабины
- Рабочий насос 270 л/мин мембранно-поршневого типа с приводом от ВОМ
- Дополнительный гидравлический центробежный насос
- Гидравлическая мешалка



**Теодор Лееб:**

«Надежная неприхотливая техника с уникальными возможностями опрыскивателей HORSCH: бескомпромиссно точное ведение штанги».



# Leeb AX

## В ДЕТАЛЯХ

### Leeb AX в деталях

- Рабочий бак 3 800 л
- Бак из полиэтилена
- Низкий центр тяжести
- Оптимизированная форма бака удобна для очистки
- Минимальное количество проводящих шлангов
- Верхнее или нижнее положение прицепа, изменяемое оборотом дышла
- Навеска штанги в виде параллелограмма – с гидравлической амортизацией
- Спокойное и выверенное положение штанги в условиях сильно пересеченной местности и при высокой скорости
- Параллелограмм навески штанги расположена максимально близко к оси шасси. Несмотря на легкость конструкции, штанга сохраняет необходимую стабильность при экстремальных нагрузках, что позволяет успешно использовать автоматическую систему ведения штанги Leeb BoomControl.
- Защита форсунок от ветра и механических повреждений



Опциональное управляемое дышло обеспечивает независимость угла поворота колес от размера шин и ширины колеи



# НАШ ПРИНЦИП: ЛУЧШИЙ ШЛАНГ – ЭТО ЕГО ОТСУТСТВИЕ.

## Распределительная система

- Многоходовой механический кран на консоли управления.
- Оптимальная подача жидкости для штанги, станции для заправки пестицидов, мешалка и системы внутренней очистки
- Оптимизированная прокладка шлангов по всей ширине захвата штанги для быстрой подачи и циркуляции раствора

## Заправочная станция

- Производительное заполнение по принципу инжектора
- Складная рама с пневматическим амортизатором для быстрой и комфортной работы
- Консоль управления с цветными рычагами
- Верхняя и нижняя ополаскивающие форсунки обеспечивают циркуляцию раствора в виде водоворота и быструю заправку препаратов. Оптимально для заправки гранул.
- Форсунка для промывки канистр

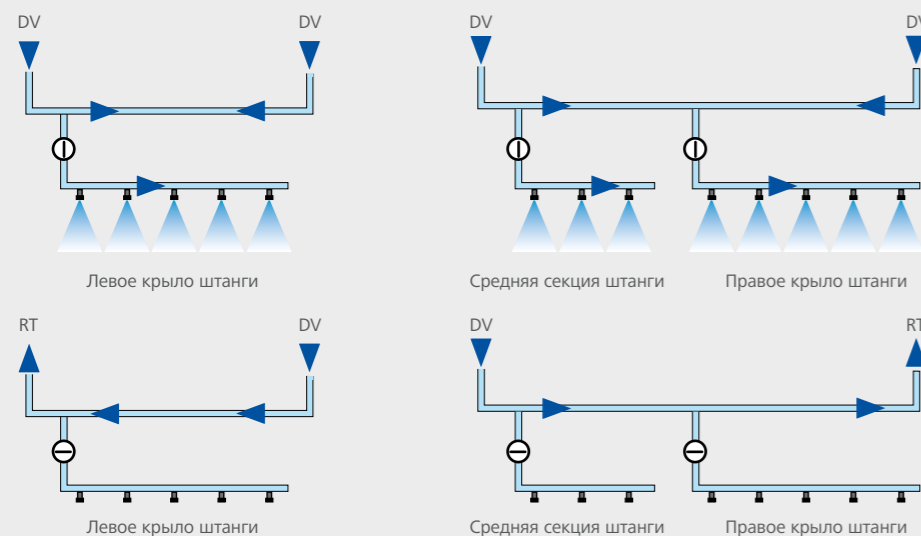
## Циркуляция до начала частичного сегмента

- Циркуляция раствора до начала частичного сегмента одновременно с включением рабочего насоса.
- При включении частичного сегмента раствор по короткому шлангу моментально доставляется от клапана до форсунки.

## Промывка форсунок

- Простая очистка: насос на стороне всасывания переводится в положение для забора чистой воды – все линии промываются – форсунки открываются, и жидкость за пару секунд выпрыскивается наружу.

## Циркуляция до начала частичного сегмента и промывка форсунок



# ЛЕЕВ АХ ЦИРКУЛЯЦИЯ ДО НАЧАЛА ЧАСТИЧНОГО СЕКМЕНТА/ДО ФОРСУНКИ

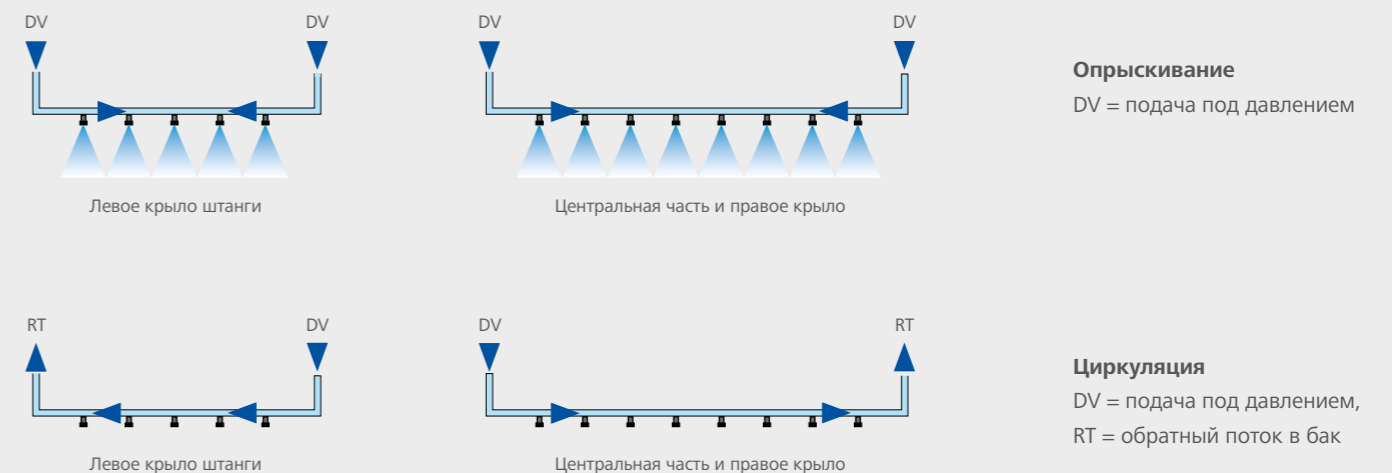
## Циркуляция до форсунки

- При включении рабочего насоса расвор циркулирует по всей проводящей линии.
- Наличие жидкости в форсунках при отключенном режиме опрыскивания
- Соответственно, моментальная активация опрыскивания при включении рабочего режима.
- Отсутствие отложений и забиваний внутри системы

## Промывка форсунок

- Простая очистка методом циркуляции: насос на стороне всасывания переводится в положение для забора чистой воды – жидкость циркулирует по всей проводящей линии – форсунки открываются, и жидкость за пару секунд выпрыскивается наружу.

## Циркуляция до форсунки и промывка форсунок



# LEEB AX

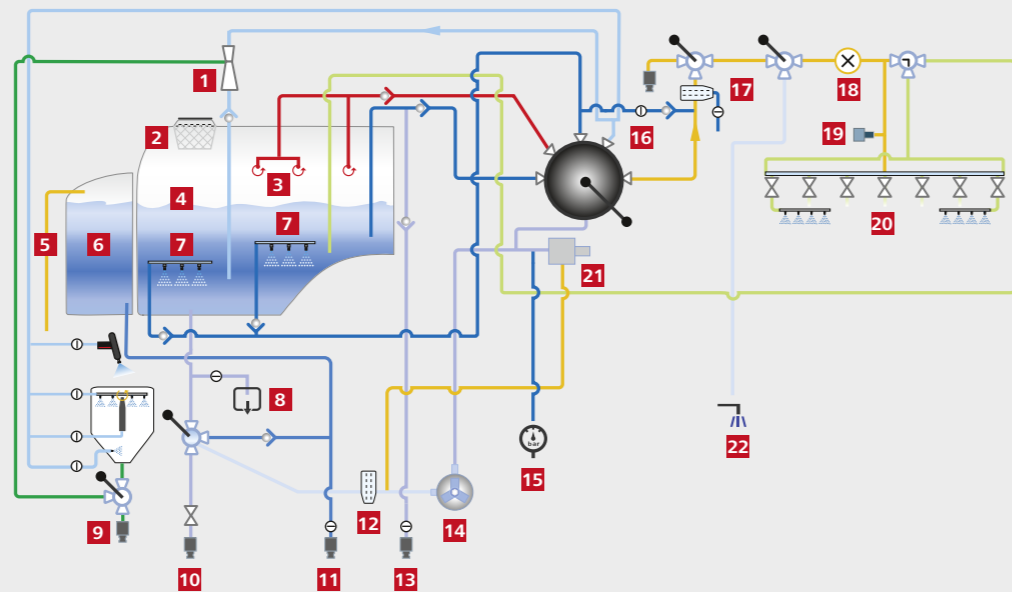
## ЛИНИИ ОСНАЩЕНИЯ

### BASIC/BASIC C PROFICLEAN SYSTEM

#### Basic

- 1 Инжектор
- 2 Главное сито
- 3 Внутренняя очистка
- 4 Рабочий бак
- 5 Шланг перелива
- 6 Бак для чистой воды
- 7 Мешалка
- 8 Сброс остатков
- 9 Станция для заправки пестицидов
- 10 Заполнение: всасывание
- 11 Заправка чистой воды
- 12 Фильтр на стороне всасывания
- 13 Заполнение: заливка
- 14 Мембранно-поршневой насос
- 15 Давление насоса
- 16 Обход мешалки
- 17 Пресс-фильтр
- 18 Ветромер
- 19 Датчик давления
- 20 Клапан управления сегментом
- 21 Датчик контроля давления
- 22 Внешняя очистка

#### Мембранно-поршневой насос 270 л/мин с циркуляцией до клапана управления частичным сегментом



#### Жидкостная система Basic

- Мембранно-поршневой насос на выбор 270 или 400 л/мин
- Клапан заполнения 2", проводящая линия 2" на стороне всасывания с 5-поз. краном и насосом 270 л/мин
- Клапан заполнения 3", проводящая линия 3" на стороне всасывания с 5-поз. краном и насосом 400 л/мин
- Датчик контроля рабочего давления и регулятор давления насоса
- Ручное управление на сторонах давления и всасывания
- Механическая шкала уровня заполнения бака
- Электронная шкала уровня заполнения бака (опция)
- Автоматическая остановка заправки в дополнение к цифровой шкале уровня заполнения бака (опция)

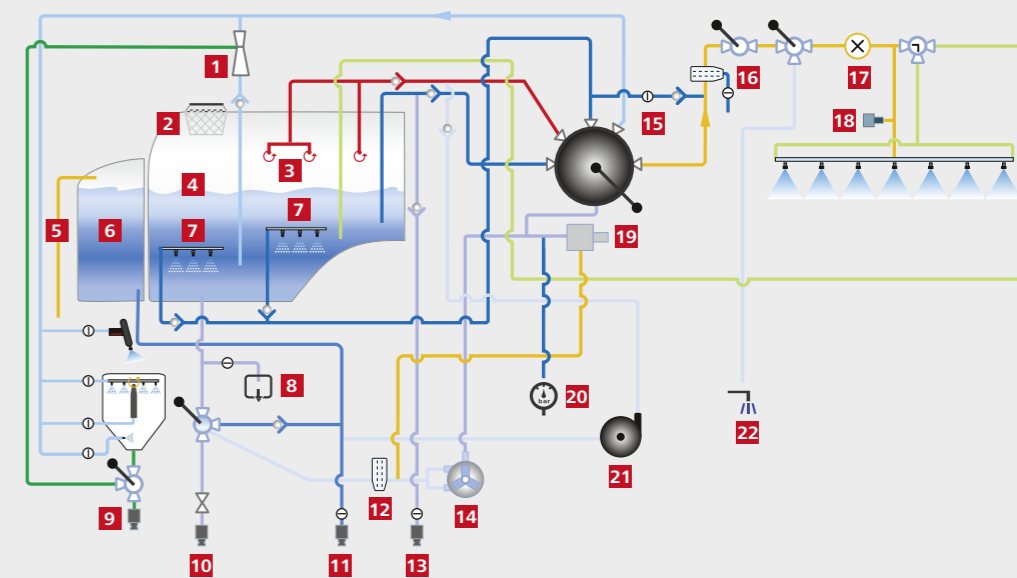
#### Последовательная внутренняя очистка Basic с ProfiClean System

- Быстрая очистка опрыскивателя
- Управление процессом очистки из кабины
- Принцип действия: вытеснение вместо разбавления
- Очистка происходит методом вытеснения остатков рабочей смеси: мембранно-поршневой насос в качестве вспомогательного подает техническую воду к очистительным форсункам внутри рабочего бака; рабочий насос всасывает остатки рабочей смеси из бака и через проводящую линию подает ее к форсункам.
- Это позволяет обеспечить быструю комплексную очистку с оптимизированным водопотреблением

#### Basic с ProfiClean System

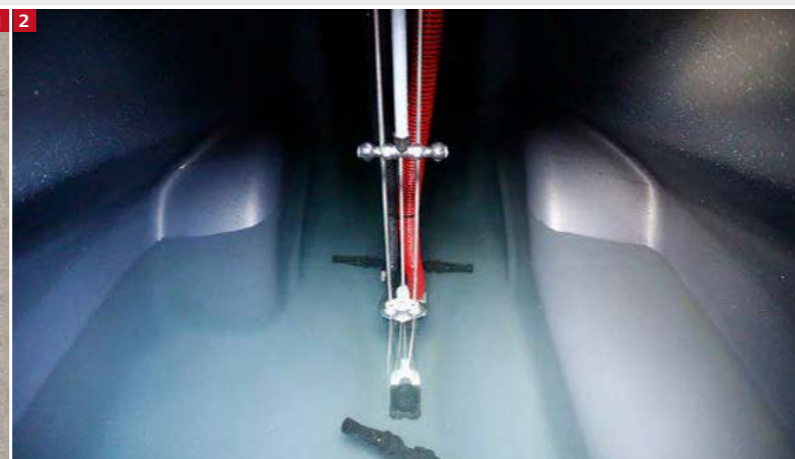
- 1 Инжектор
- 2 Главное сито
- 3 Внутренняя очистка
- 4 Рабочий бак
- 5 Шланг перелива
- 6 Бак для чистой воды
- 7 Мешалка
- 8 Сброс остатков
- 9 Станция для заправки пестицидов
- 10 Заполнение: всасывание
- 11 Заправка чистой воды
- 12 Фильтр на стороне всасывания
- 13 Заполнение: заливка
- 14 Мембранно-поршневой насос
- 15 Обход мешалки
- 16 Пресс-фильтр
- 17 Ветромер
- 18 Датчик давления
- 19 Датчик контроля давления
- 20 Давление насоса
- 21 Центробежный насос
- 22 Внешняя очистка

#### Мембранно-поршневой насос 400 л/мин с циркуляцией до форсунки



#### Жидкостная система Basic с ProfiClean System

- Мембранно-поршневой насос на выбор 270 или 400 л/мин
- Центробежный насос с гидравлическим приводом для внутренней очистки
- Клапан заполнения 2", проводящая линия 2" на стороне всасывания с 5-поз. краном и насосом 270 л/мин
- Клапан заполнения 3", проводящая линия 3" на стороне всасывания с 5-поз. краном и насосом 400 л/мин
- Датчик контроля рабочего давления с регулируемым расходомером.
- Ручное управление на сторонах давления и всасывания
- Последовательная внутренняя очистка с управлением из кабины
- Механическая шкала уровня заполнения бака
- Электронная шкала уровня заполнения бака (опция)
- Автоматическая остановка заправки в дополнение к цифровой шкале уровня заполнения бака (опция)



- 1 Крышка бака с ситом
- 2 Абсолютно гладкие внутренние стенки рабочего бака – главное условие для отсутствия отложений
- 3 Хорошо доступная арматура и фильтры
- 4 Бак 40 л для пресной воды, бачок рукомыльника 15 л.

# УДОБНЫЙ В ЭКСПЛУАТАЦИИ ВСЛЕДСТВИЕ ИНТУИТИВНОГО КОНЦЕПТА УПРАВЛЕНИЯ



Варианты Terminal с ISOBUS-совместимостью:

## Touch 800-Terminal

- Современный сенсорный экран – 800 x 600 пикселей TFT-Dualtouch-цветной дисплей
- Индивидуальное расширение набора опций через APP&GO®
- 1 подключение камеры
- USB разъем

## Многофункциональная рукоятка

- Комфортное управление машиной с использованием джойстика. Все важные функции управления штангой, а также режимы переключения отдельных секций здесь тоже продублированы.

## Параллельное вождение

- Использует скорректированный GPS-сигнал
- Определяет позицию машины и отображает эту информацию на дисплее
- Параллельное вождение посредством фиксации линии движения
- Рекомендована для предвсходовых обработок или при использовании глифосата на необработанных полях ранней весной

## Переключение секций с использованием GPS-сигнала

- Экономия: предотвращает образование перекрытий в работе машины, что снижает расход пестицидов на 3 %.
- Индивидуальная конфигурация до 13 частичных сегментов.

## Обработка нарядов

- Обработка нарядов и использование данных карт полей в ISO XML формате



Touch 800-Terminal



Многофункциональная рукоятка



Управление Leeb AX возможно как посредством внешних терминалов, так и собственного джойстика.

# ЭФФЕКТИВНЫЙ И ПРОИЗВОДИТЕЛЬНЫЙ БЛАГОДАРЯ ПРОСТЫМ, ТОЧНЫМ И ЭФФЕКТИВНЫМ ППЛИКАЦИОННЫМ ТЕХНИКАМ

## Больше возможностей – выше производительность

- Электрически переключаемые клапаны управления сегментами или пневматическое переключение форсунок
- Расстояние между форсунками 50 см
- BoomControl обеспечивает постоянное расстояние до целевой поверхности и надежное проникновение раствора в растительный массив.
- Широкий выбор форсунок разных производителей
- На выбор электрическое или пневматическое переключение форсунок:
  - 1-поз. корпус
  - 3-поз. корпус с ручным переключением
  - 5-поз. корпус с ручным переключением

## Пневматическое управление форсунками – гибкость и расчетливость

- Пневматическое переключение форсунок позволяет индивидуальные и интеллектуальные аппликационные схемы
- Уверенное проникновение в массив и надежная площадь перекрытия
- До 18 секций
- Секции в стандартной – или по желанию – в индивидуальной конфигурации



- 1 Ручное переключение форсунок
- 2 Интегрированная защита от ветра и повреждения форсунок.
- 3 Электрическое отключение части рабочей ширины
- 4 Пневматическое отключение части рабочей ширины

# ШТАНГА LEEB: ТЕХНИКА, ПРОДУМАННАЯ ДО МЕЛЬЧАЙШИХ ДЕТАЛЕЙ



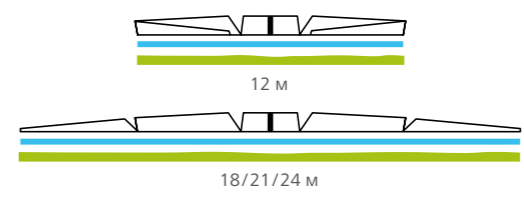
### Варианты штанги

- Базовые варианты штанг с шириной захвата от 18 до 30 метров
- Опция: уменьшение рабочей ширины путем складывания внешних крыльев

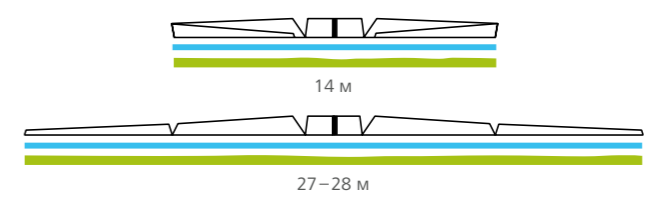
### Стабильность в транспортном положении и быстрое складывание

- Быстрое складывание
- Стабильность в транспортном положении
- Оптимальная защита форсунок
- Транспортная ширина 2,55 м в зависимости от ширины шин/колеи
- Транспортная высота 3,80–4,00 м в зависимости от штанги и размера шин

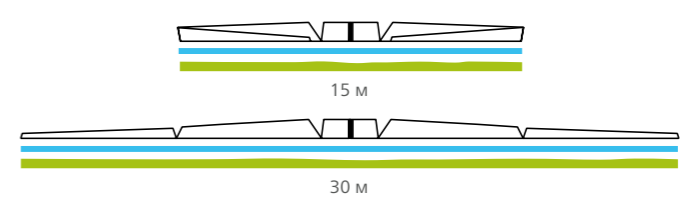
Штанга: 5-секц.,  
уменьшенная ширина 12 м



Штанга: 5-секц.,  
уменьшенная ширина 14 м



Штанга: 5-секц.,  
уменьшенная ширина 15 м



### Складывание машины





## LED-освещение: ОПТИМАЛЬНОЕ ОСВЕЩЕНИЕ ДЛЯ РАБОТЫ НОЧЬЮ

### NightLight

- Инновационная LED-техника для оптимального освещения
- Сильно сфокусированный пучок света легко проникает через конус опрыскивания
- Оптимальный режим освещения для работы в сумерках и ночью
- Мощные LED-прожекторы (по одному на каждом крыле штанги)
- 100 % контроль выбранного режима работы форсунок
- Уверенное использование машины ночью
- Незначительные техническое обслуживание

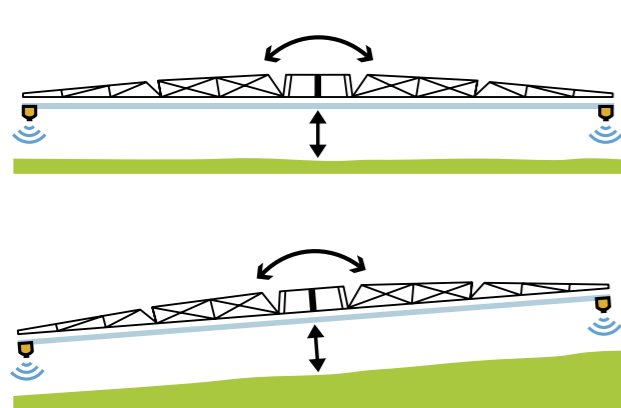


# АВТОМАТИЧЕСКОЕ УПРАВЛЕНИЕ ШТАНГОЙ



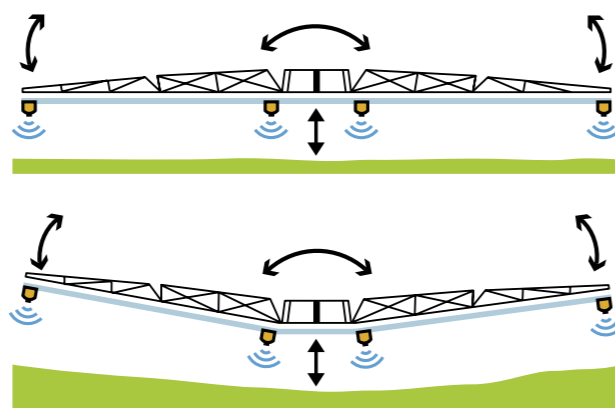
## BoomControl

- Автоматическое ведение штанги для точного выдерживания минимального расстояния до цели при высокой скорости движения и в условиях пересеченной местности
- Надежное и стабильное ведение штанги с расстоянием до целевой поверхности 50 см
- Важнейшая предпосылка для минимизации сноса
- Независимая от шасси навеска штанги
- Отсутствие компромисса между подресоренной и свободной подвеской штанги

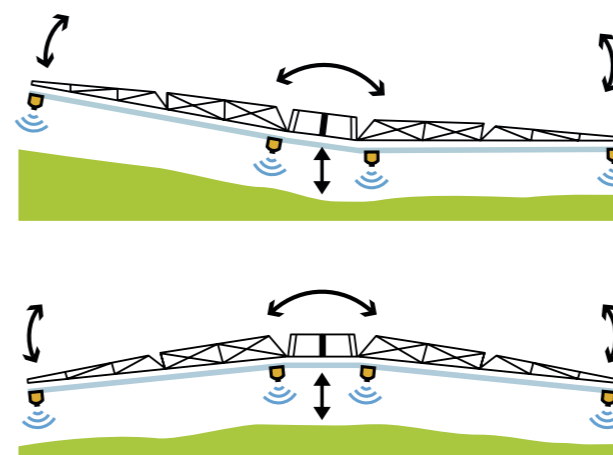


## BoomControl Pro

- Автоматическое ведение штанги для точного выдерживания минимального расстояния до цели при высокой скорости движения и в условиях пересеченной местности

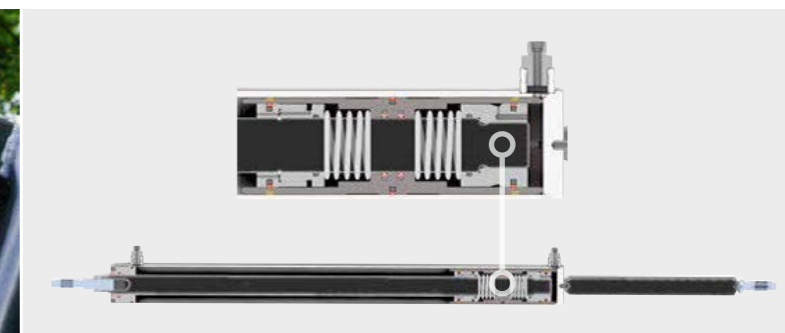
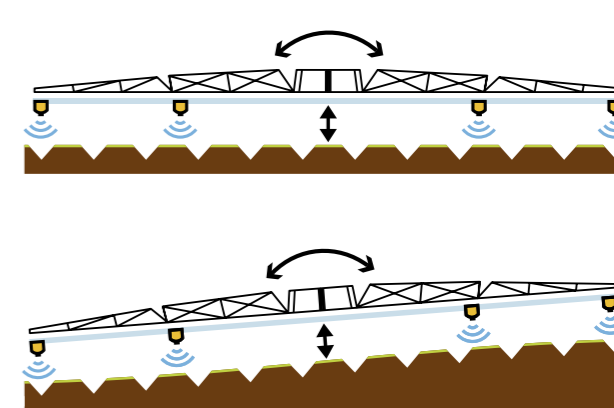


- Надежное и стабильное ведение штанги с расстоянием до целевой поверхности 50 см
- Важнейшая предпосылка для минимизации сноса
- Независимая от шасси навеска штанги



## BoomControl расширение

- Активное копирование микрорельефа с помощью двух дополнительных ультразвуковых датчиков
- Для расширения угла обзора. Удобная опция при обработке пропашных культур



# АРГУМЕНТЫ, КОТОРЫЕ УБЕЖДАЮТ

- Сфокусированный на основных функциях удобный концепт управления машиной
- Центральное и хорошо обозримое расположение элементов управления
- Малый снос вследствие надежного автоматического ведения штанги на малой высоте при любой скорости движения
- Плавное ведение штанги на пересеченной местности благодаря гидропневматической подвеске
- Автономная высокопроизводительная гидравлическая система, независимая от гидравлики трактора
- Легкая конструкция для снижения давления на почву и малого тягового сопротивления
- Колеса  $\varnothing$  до 1,85 м
- Низкий центр тяжести вследствие продуманной рамной конструкции
- Компактная конструкция в транспортном положении
- Рабочий насос 270 л/мин или 400 л/мин
- Мощная заправочная станция с пластиковой воронкой
- Basic с ProfiClean System для последовательной внутренней очистки



Ширина колеи 1,50–2,25 м  
(в зависимости от шин)



Автономная гидравлическая система AX не зависит от гидравлики трактора.



Просторный ящик для инструментов и принадлежностей над заправочной воронкой – серийно



Несколько вместительных ящиков для инструмента и принадлежностей

## Опция:

- Гидравлически управляемая подруливающая ось
- Пневматическое переключение форсунок
- Индивидуальная конфигурация частичных сегментов
- Управление работой крайних форсунок
- Система SectionControl (автоматическое переключение секций)
- NightLight: мощное LED освещение
- Система амортизации горизонтальных колебаний штанги MotionControl
- Шланг для внешней очистки
- Дополнительные 2 датчика BoomControl
- Дополнительный ящик для принадлежностей
- Цифровая шкала уровня заполнения бака с автоматической остановкой заправки
- Автономная гидравлическая система
- Уменьшение рабочей ширины путем складывания внешних крыльев
- Мембранно-поршневой насос с гидравлическим приводом

# ТЕХНИЧЕСКИЕ ДААННЫЕ

## HORSCH Leeb AX 4 AX

### Габариты и массы

Снаряженная масса (кг)	3 150–3 900
Опорная нагрузка (кг), нетто	250–600
Макс. опорная нагрузка (кг)	2 000
Нагрузка на ось (кг), нетто	2 900–3 300
Макс. нагрузка на ось (кг)	8 000
Длина в транспортном положении (м)	7,60
Ширина в транспортном положении (м)	2,55
Транспортная высота (м)	3,80–4,00
Механически регулируемая ширина колеи (м)	1,50–2,25
Рабочий / дорожный просвет (м)	0,70

### Конструкция бака

Ном. объем раб. бака, (л)	3 800
Факт. объем раб. бака, (л)	4 000
Объем бака для промывочной воды (л)	400
Бачок рукомоиника (л)	15

### Штанга

Рабочая ширина	18–30
Секции (в зависимости от ширины захвата штанги)	5–18
Высота в рабочем положении (м)	0,50–2,05*
Мощность насоса Basic (л/мин)	270
Макс. вылив штангой Basic (л/мин)	200**
Рабочее давление насоса, макс. (бар)	8
Рабочая скорость (км/ч)	4–16

\* Рабочая высота зависит от высоты навески на трактор и размера шин  
 \*\* Приведенные нормы вылива соответствуют расходу воды при давлении 5 бар.  
 При изменении плотности раствора и рабочего давления норма вылива может изменяться.





Все приведенные данные и фотографии служат для ознакомления и не носят обременяющего характера. Производитель оставляет за собой право на внесение изменений в конструкции.

RU-60.068: 158 (2022/05)

Ваш консультант и продавец:



**HORSCH LEEB**  
**Application Systems GmbH**  
Kleegartenstraße 54  
94405 Landau an der Isar  
Phone: +49 9951 6041-0  
Fax: +49 9951 6041-3092  
E-Mail: info@horsch.com

**ООО «ХОРШ Русь»**  
399921 Липецкая обл.  
Чаплыгинский р-н  
п. Рошинский  
тел.: +7 474 75253-40  
факс: +7 474 75253-41  
Эл. почта: info.rus@horsch.com

***horsch.com***

**Бумага:** 120 г/м<sup>2</sup> Maxi Offset. Бумага сертифицирована согласно нормам EU Ecolabel, регламентирующих оборот товаров и услуг без вреда для окружающей среды. Больше информации на [www.eu-ecolabel.de](http://www.eu-ecolabel.de). **Краска для печати:** QUICKFAST COFREE. Без минеральных масел и кобальта. Сертифицирована и рекомендована для печати «Cradle-to-Cradle», т.е. по принципу круговорота веществ в природе. Больше информации на [www.c2c-ev.de](http://www.c2c-ev.de).