

ОПРЫСКИВАТЕЛЬ METALFOR H7040





Аргентина это абсолютно Аграрная страна, занимающая первое место в мире по производству зерна на душу населения

- Посевная площадь зерновых практически идентична Российской и превышает площадь всей Италии составляя ~35 млн га
- Аргентина находится в ТОП 5 по экспорту пшеницы в мире
- 50% экспортных доходов страны идет от сельхозпродукции
- Основные культуры – Кукуруза и соя. В меньшей степени подсолнечник и пшеница (при средней урожайности 40 ц/га). А общий сбор зерновых составляет порядка 120 млн тонн



ИСТОРИЯ БРЕНДА



1974 год – основание
компании Metalfor

1984 год – первый самоходный
опрыскиватель

1993 год – открытие производственной
площадки в Маркос Хуарес



2001 год – Выход на новый рынок
открытие производственной площадки в
Бразилии, Понта-Гросса



METALFOR 7040H:

70 – СЕРИЯ

40 – ОБЪЁМ БАКА

H – ГИДРОСТАТИЧЕСКАЯ ТРАНСМИССИЯ



ОСОБЕННОСТИ ОПРЫСКИВАТЕЛЯ



ОПРЫСКИВАТЕЛЬ 7040

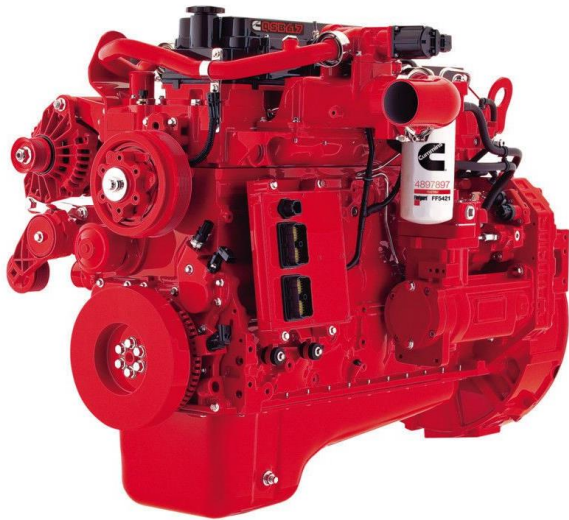
- 1 Двигатель Cummins 6,7 л, 240 л.с.
- 2 Гидростатическая трансмиссия 4WD
- 3 Объем бака 3600 л
- 4 Клиренс до 1,8 м
- 5 Производительность насоса 650 л/мин
- 6 Гидравлическая регулировка колеи 2,7-3,2 м
- 7 Ширина штанги 32/36/41 м



ДВИГАТЕЛЬ

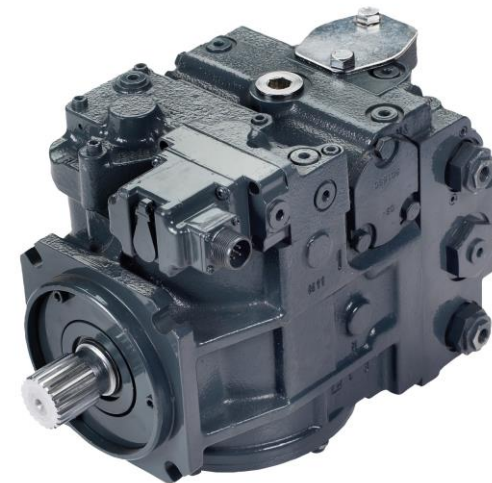
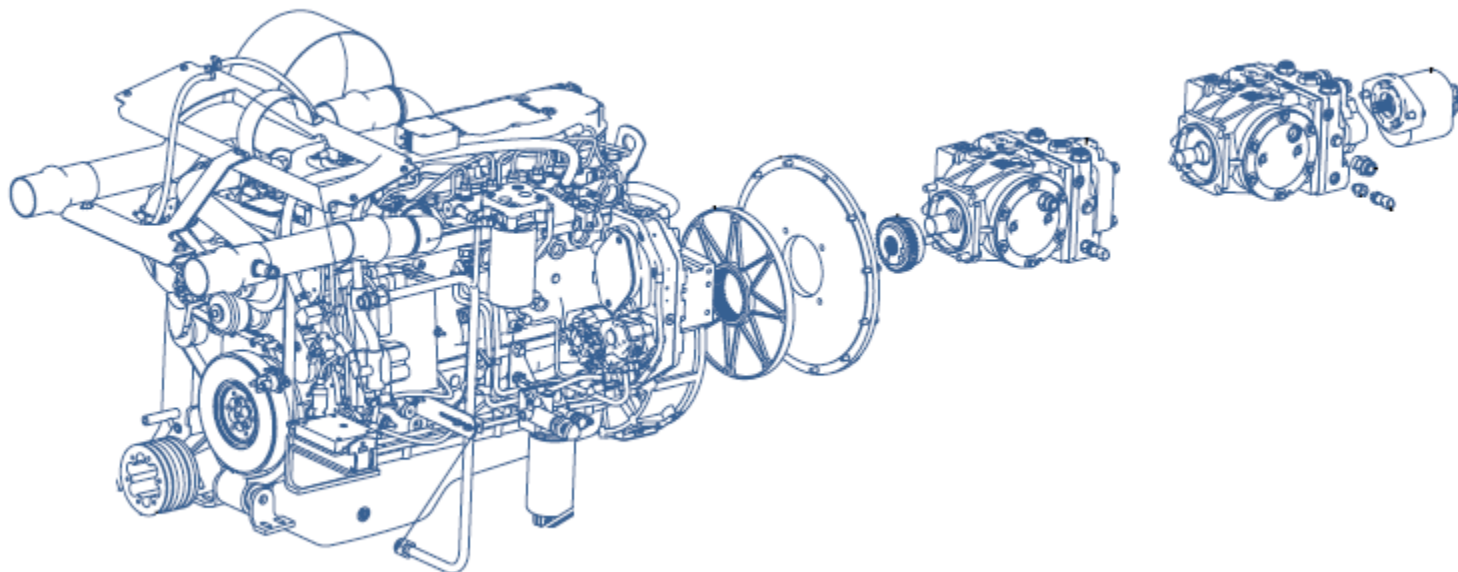
CUMMINS QSB6.7 – надежность, доказанная годами

- ✓ 6,7 литра
- ✓ 240 л.с. 2000 об/мин
- ✓ 860 Н.м. 2000 об/мин
- ✓ Топливная система Common Rail
- ✓ TIER 3 - неприхотливость топливной системы



Гидростатическая трансмиссия SAUER DANFOSS

- ✓ 2 насоса ГСТ Sauer Danfoss 90R100
- ✓ 4 гидромотора Sauer Danfoss KC45



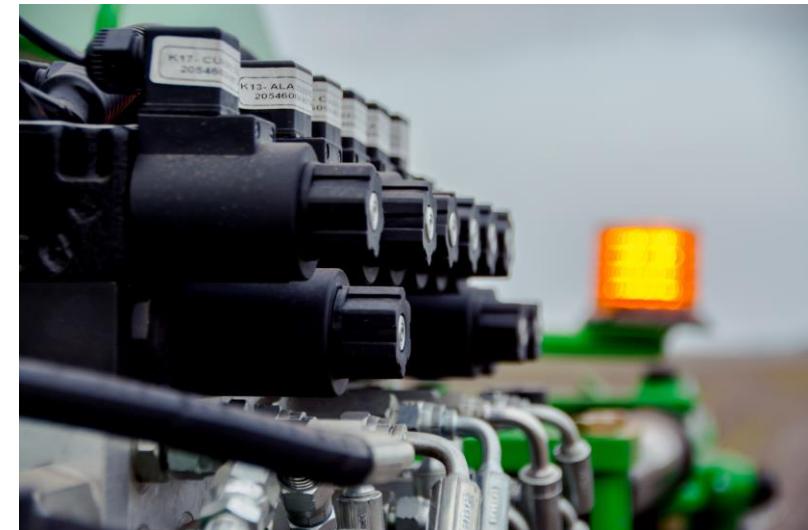
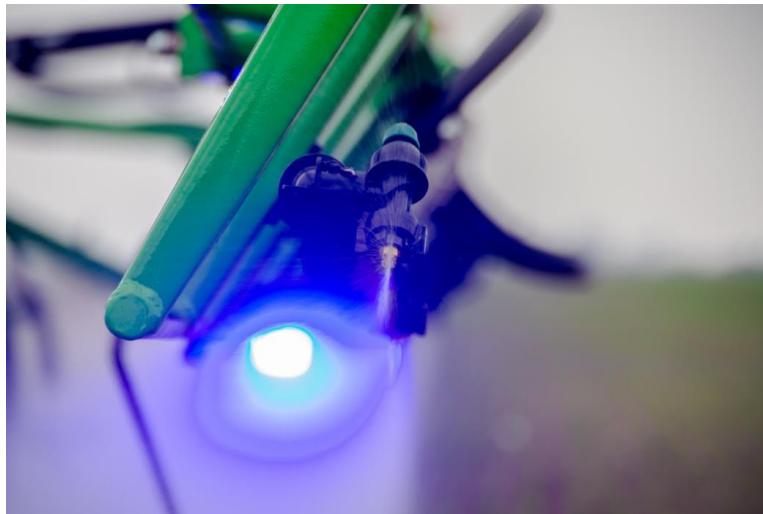
Гидростатическая трансмиссия SAUER DANFOSS

- ✓ Один насос на одну ось
 - ✓ лучше передает крутящий момент при движении.



СИСТЕМА ОПРЫСКИВАНИЯ

- Основной бак 3600 литров – работа в течении дня без дозаправок
- Объем бака чистой воды 160 литров
- Производительность насоса заправки 360 л/мин
- Насос опрыскивания - центробежная помпа 650 л/мин, обеспечивает постоянное и высокое давление в штанге
- Подсветка факела распыла в базе



ШТАНГА

- Ширина штанги 32/36/41 м – доступен выбор для нужд клиента
- Материал штанги - сталь, разработан совместно с компанией из аэрокосмической отрасли, максимальная надежность
- 3-я крайняя секция защищена от ударов с помощью пружины возврата
- Расстояние между форсунками 50 см
- Пятипозиционные форсунки, держатель форсунок от всемирно известного производителя компании ARAG
- Контроль высоты штанги обеспечен 4-мя датчиками контроля высоты
- 9 секций контроля на каждой штанге

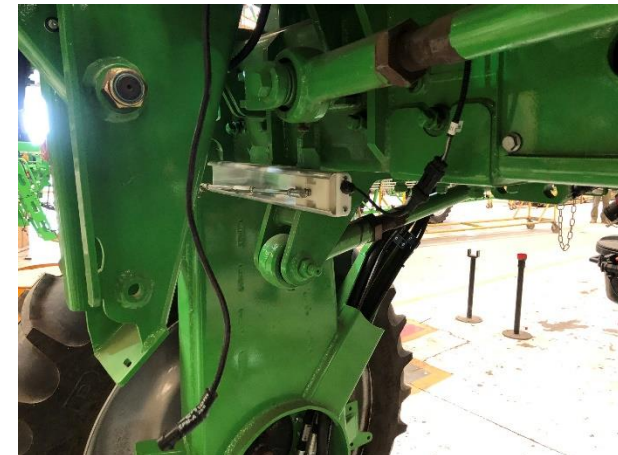


- Шины 380/90 R46
- Клиренс до 1,8 м
- Гидравлическая регулировка ширины колеи 2,7 – 3,2
- Подвеска 4 пневматические подушки с регулирующим клапаном
- Вес 9630 кг (36 м, пустой бак)
- ✓ Несущая рама сложной формы
- ✓ Датчики ширины колеи на обоих мостах

ГИДРАВЛИЧЕСКИЙ ДОМКРАТ

Опрыскиватель может быть укомплектован «встроенным» гидравлическим домкратом, который включает:

- порты гидравлические и электрический разъём
- два гидравлических шланга и пульт
- специальный съёмный цилиндр закреплён на раме
- цилиндр устанавливается на колёсной стойке и при помощи пульта можно активировать подачу масла для поднятия / опускания



КАБИНА

- Герметичная кабина - X70
- Безопасность оператора обеспечивает система подачи воздуха избыточного давления в совокупности с угольным фильтром очистки воздуха)
- Наличие кондиционера и обогрева кабины обеспечивает удобство в течении всей рабочей смены,
- Сиденье оператора оснащено подвеской с для комфорта на высоких скоростях и неровностях поля



LED ОСВЕЩЕНИЕ

улучшает видимость и комфорт при работе в ночное время.

Подсветка рабочей зоны.



Управление распылением с помощью автопилота обеспечивает внесение материала в требуемом количестве для каждого участка поля, повышая производительность и избегая перерасхода.

- ✓ Модель А32
- ✓ Сенсорный монитор 7" , память 32Гб
- ✓ Управление опрыскиванием
- ✓ Контроль секции, до 9 секций
- ✓ Русский язык
- ✓ Приёмник GPS
- ✓ Датчик положения колеса
- ✓ Контроллер опрыскивания регулирует поток вносимого материала в соответствии с картой дозирования, загруженной в память, или может следовать программированию фиксированных значений, осуществляемому самим оператором.

