



Межрядная прополка



Отдел продаж садово-виноградного
направления 8 988 333 63 90
technika-ma.ru

О нас



«Техника Мэйджор Агро» входит в состав агротехнологического холдинга «MAJOR AGRO», состоящего из 6 разнопрофильных предприятий, занимающихся выращиванием, хранением и продажей зерна, возделыванием собственных садов и виноградников, производством вина, а также экологически чистых мясных, молочных продуктов, хлебобулочных изделий и напитков.

«ТМА» является дилером сельскохозяйственной техники в 5 регионах РФ. Наши партнеры: ID DAVID, Lopez Gorrido, Horsch, Capello, Moro Aratri, Metalfor, McCormick, Ителма, Optitech, CASE, New Holland, CHCNAV

Мы предлагаем надежные машины, проверенные на собственных предприятиях!



"Сочетание творчества, стремлений и знаний, приобретенных за многие годы, сделало нас первой в мире компанией, успешно разработавшей электрогидравлическую систему, которая позволила механизировать и автоматизировать типичные рабочие процессы на специальных культурах, таких как виноградная лоза, оливковые, миндальные, фруктовые деревья и цитрусовые, глубоко традиционные для Средиземноморья".

Francisco López
Presidente

ID David является новатором с самого ее рождения.

Созданная в 1975 году, она является результатом многолетнего союза между ее наставником Франсиско Лопесом Эрнандесом и престижной маркой отвальных плугов, чье производство расположено в городе Йекла (Испания). Имя ID David дано в честь владельца небольшой местной кузницы основанной еще в 1915 году, которая считается началом нашей истории.



ID-NAMIC

Реверсивная рама с креплениями для междустовой обработки соединенная с 3 точками трактора, реверсивная и раздвижная. Предназначена для обработки почвы и прополки между растениями, сформированными в ряды.



Радиальные и параллелограммные электрогидравлические крепления для междустовой обработки "2 в 1"

Самонесущий щуп, регулируемый по высоте

Двойной гидравлический цилиндр с синхронизированным расширением

Независимая центральная гидравлическая станция 30л

9
MODELS

Прочная реверсивная рама

Легкая и быстрая установка к любому трактору

Легкая замена моторизованных инструментов с помощью системы быстрого присоединения



ID-FRONT

Передняя раздвижная рама с держателями креплений для междустовой обработки, адаптируемая к любому трактору без необходимости в третьей передней точке, предназначена для обработки почвы и прополки между растениями, сформированными в ряды.



Радиальные и параллелограммные электрогидравлические крепления для междустовой "2 в 1"

Самонесущий щуп, регулируемый по высоте

Многочисленные аксессуары для радиального и параллелограммного использования

Гидравлический подъем. Плавающая и наклонная система

Независимая центральная гидравлическая станция 30л

8
MODELS

Двойной гидравлический цилиндр с синхронизированным расширением

Прочная рама и роботизированная сварка



BIO

Удлиненная рама держатель креплений для междустовой обработки, предназначенных одновременно для поддержания центрального растительного покрова и прополки между растениями.



Радиальные и параллелограммные электрогидравлические крепления для

Легкая регулировка щупа

Самонесущий щуп, регулируемый по высоте

Противоударная защита

Гидравлическая станция с охладителем в стандартной комплектации.

Прочная рама и роботизированная сварка

4
MODELS

Легкая и быстрая установка к любому трактору

Дублирующие косилки (полная обрезка при любой ширине работы).

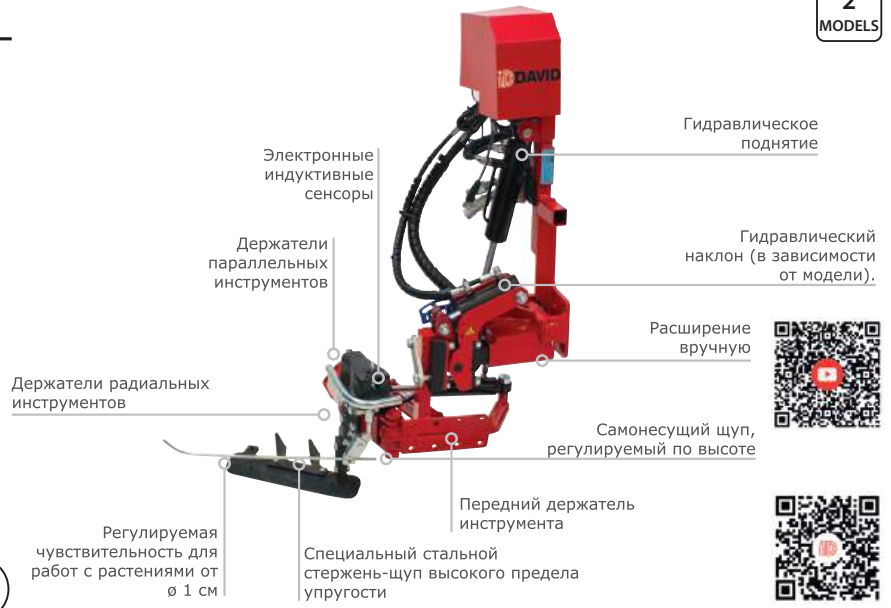


VENTRAL

Электрогидравлические крепления для междустовой обработки, присоединяемые к правой стороне трактора между колесами. Легко разбираются и регулируются по высоте, ширине и наклону.



2 MODELS



ID-WEEDER

Электрогидравлические крепления для междустовой обработки, адаптируемые к любой раме или культиватору, необходимому для борьбы с сорняками, чьей задачей является прополка или обработка почвы между растениями, сформированными в ряды (в основном виноградниками и фруктовыми деревьями).



6 MODELS

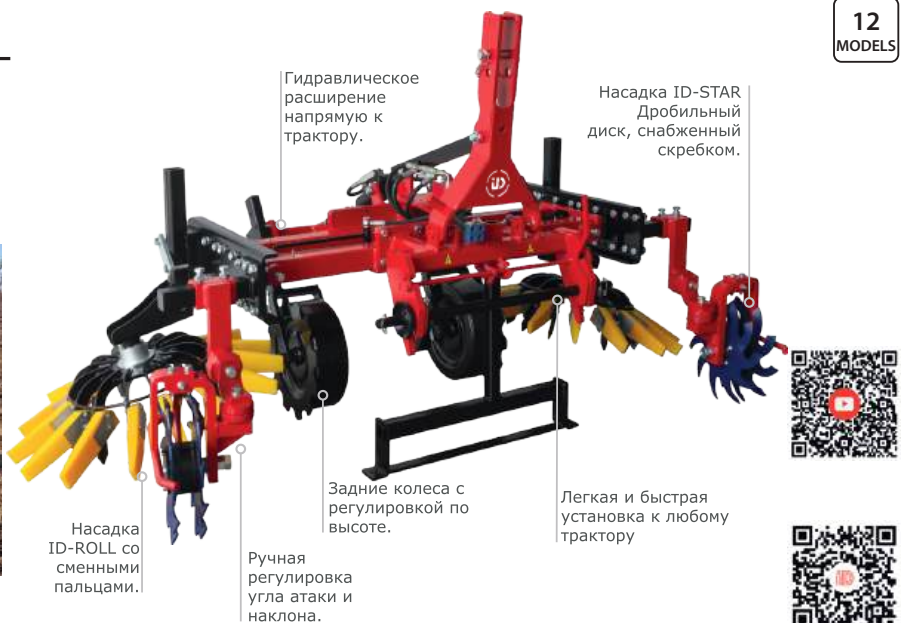


ID-ROLL

Реверсивная рама с пальцевым культиватором для механической обработки рядков от сорняков.



12 MODELS



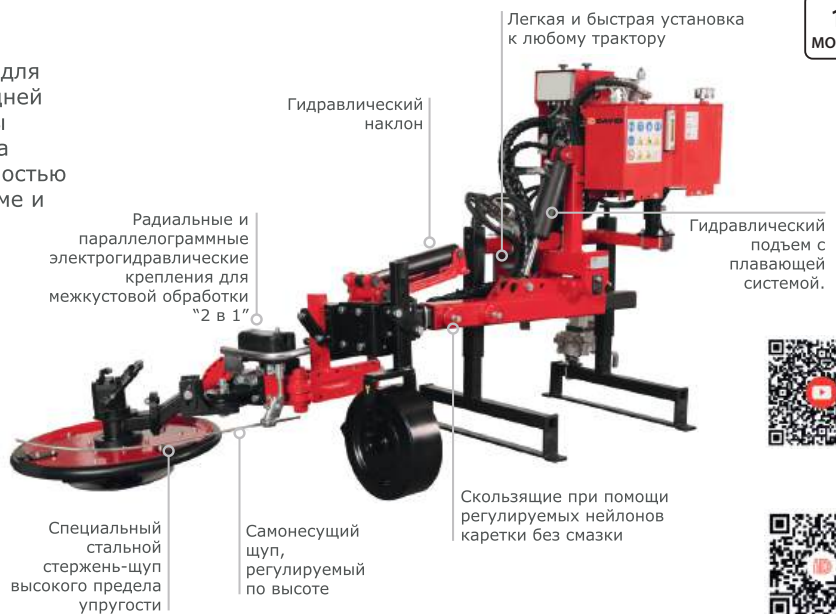
FRONT-XL

Специальная передняя рама для фруктовых посадок, оснащенная 1 креплением для междустовой обработки. Предназначена для обработки и прополки ряда плодовых и оливковых деревьев.



X-TREME

Передняя однорычажная рама с креплениями для междустовой обработки, адаптируемая к передней части трактора. Идеально подходит для работы на плантациях со склонами или террасами. Она регулирует до миллиметра высоту над поверхностью почвы, благодаря своей балансирующей системе и многопозиционному опорному колесу.



ID-XL

Реверсивная специальная рама для фруктовых деревьев с 1 креплением для междустовой обработки. Предназначена для обработки почвы и прополки фруктовых и оливковых деревьев, сформированных в ряды.



Аксессуары и Опции Предварительные установки и обновления



Гидравлическая станция с насосом



Гидравлический наклон



Комплект для быстрого подключения моторизованных инструментов



Система для пригибания травы к земле



Ультрочувствительный набор для регулировки щупа



Дистанционный пульт управления с проводом



Регулируемый диск Ø11", устанавливаемый перед креплением для межкустовой обработки



Комплект рычага В + фиксированный отвал



Комплект Плуг для прополки с наконечниками из карбита Boomerang



Выдвижное очистительное лезвие "V" для плуга



Комплект Косилки с нитью



Комплект Роторная фреза



Насадка (колпак) для внесения гербицидов



Комплект Дисковый мини-плуг реверсивный



Комплект Роторная щетка



Отвал для прополки

Тип управления

ID-PLUS



Это наша эксклюзивная разработка решений для управления электрогидравлически любым ID оборудованием

- + Гибкость и возможность обновления.
- + Сенсоризация
- + Технология
- + Интеллектуальная система управления
- + Универсальность

Многофункциональный джойстик

Который позволяет вам электронно управлять и контролировать каждую из машин DAVID, которые оснащены нашей интеллектуальной системой управления: ID-PLUS.



11 встроенных переключаемых кнопок

Подключение для обновления программного обеспечения компьютера ID

ID-BASIC



Включает базовый электрический блок управления.

- Управляет креплениями для межкустовой обработки + одна дополнительная электрогидравлическая функция.
- Не допускает электрогидравлических модернизаций.



Универсальность

- Самый большой ассортимент моделей и аксессуаров на рынке. Конфигурация, соответствующая вашим потребностям.
- Джойстик ID-CONTROL позволяет вам управлять любой машиной производства ID David, оснащенной технологией ID-PLUS или ID-MICRO.
- Различные инструменты для поверхностной обработки почвы и обработки на глубину до 20 см



Эксклюзивность

- Единственный междрядный инструмент, который сочетает "параллелограммно-радиальное" движение.
- Быстрее, безопаснее и обладает непревзойденной универсальностью благодаря тройному держателю инструмента.
- Работа между растениями диаметром от 1 см. благодаря нашему регулируемому и прогрессивному электронному щупу, рычаг перемещается по мере необходимости, чтобы защитить растение в нужное время.



Эффективность

- Время - деньги, в нормальных условиях можно работать до 12 км / ч.
- Улучшенные электрогидравлические системы для чрезвычайно низкого энергопотребления.



Надежность

- Высококачественные материалы, комплектующие и ведущие бренды.
- Прочная рама и роботизированная сварка.
- Опыт производства электрогидравлических креплений для межкустовой обработки с 1974 г.
- Отличная видимость в работе.



Безопасность

- Позволяет отклоняться от маршрута до 30 см в рядах насаждений
- Наше оборудование включает в себя гибкие, удобные и безопасные системы смены инструмента.
- В стандартной комплектации все модели оснащены эксклюзивной системой блокировки на случай неисправности.



Устойчивость

- Экологическая альтернатива использованию гербицидов
- Необходимая низкая мощность позволяет использовать небольшие тракторы с меньшим выбросом углерода
- Проектирование оборудования основано на увеличении срока службы продукции и возможности постоянного обновления.



DAVID

SMART FARMING SOLUTIONS

Предобрезка и обрезка

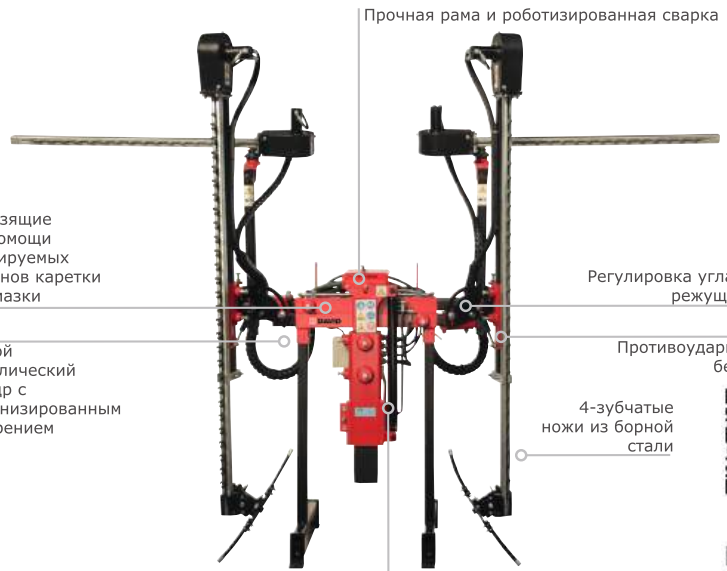


ТЕХНИКА
MAJOR AGRO

Отдел продаж садово-виноградного
направления 8 988 333 63 90
technika-ma.ru

PV-VIEW

Чеканочная машина для винограда и живых изгородей. Разработана, чтобы держать вегетативный рост под контролем. Высокая скорость работы, чистый срез, низкие эксплуатационные расходы и отличный обзор из кабины. Доступны до 4 режущих планок 6 электрогидравлических движений.



Скользкие при помощи регулируемых нейлонов каретки без смазки

Двойной гидравлический цилиндр с синхронизированным расширением

Прочная рама и роботизированная сварка

Регулировка угла наклона режущей стойки

Противоударная система безопасности

4-зубчатые ножи из борной стали

Гидравлический подъем (служит гидравлическим домкратом для присоединения машины к трактору)

9
MODELS



ALMOND-3

Многофункциональный обрезчик для фруктовых садов. Идеально подходит для боковой обрезки или обрезки кроны фруктовых, оливковых и миндальных деревьев интенсивного и традиционного выращивания. Максимальный диаметр среза 50 мм.



Скользкие при помощи регулируемых нейлонов каретки без смазки

Гидравлическое расширение

4-зубчатые ножи из борной стали

Гидравлическое позиционирование режущей стойки (вертикальное / горизонтальное)

Гидравлическое поднятие

Гидравлическое боковое смещение

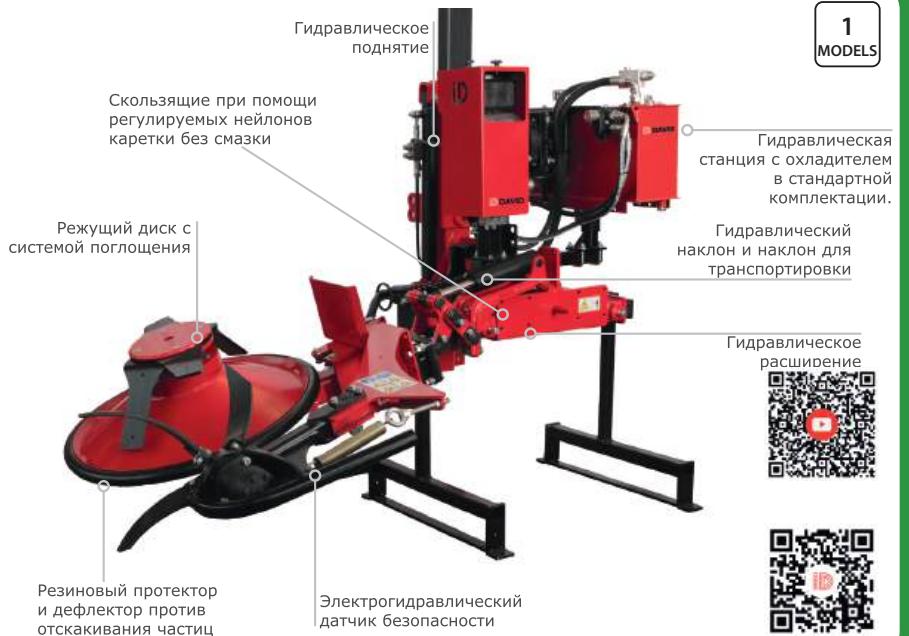
Прочная рама и роботизированная сварка

3
MODELS



PFO

Обрезчик для нижней части оливковых деревьев в интенсивном саду. Высокопроизводительный дисковый обрезчик предназначен для обрезки нижней части оливковых деревьев суперинтенсивных культур, чтобы избежать повреждения оливок во время уборки урожая.



Гидравлическое поднятие

Скользкие при помощи регулируемых нейлонов каретки без смазки

Режущий диск с системой поглощения

Гидравлическая станция с охладителем в стандартной комплектации.

Гидравлический наклон и наклон для транспортировки

Гидравлическое расширение

Резиновый протектор и дефлектор против отскакивания частиц

Электрогидравлический датчик безопасности

1
MODELS



V1

Многофункциональный дисковый предобрезчик. Идеально подходит для боковой обрезки и обрезки кроны от высоты 0,75 м на традиционных и интенсивных посадках.



Моторы с предохранительным клапаном на каждом диске

"Параллелограммная гидравлическая система" для быстрого и простого позиционирования режущих стоек.

2
MODELS

Гидравлическое позиционирование режущей стойки (вертикальное / горизонтальное)

Гидравлическое поднятие

Противоударная система безопасности

Фрикционные сальники на всех стыках (не требуют обслуживания)

Полностью гидравлическое оборудование (отсутствие шкивов и ремней)

Гидравлическое боковое смещение



Наклон последнего режущего диска для нижней части, регулировка вручную

Прочная рама и роботизированная сварка



ID-REX

Многоцелевой секатор дисковый высокий. Идеально подходит для боковой обрезки и высоких кроны в традиционных древесных насаждениях и интенсивных плодовых деревьях.



Моторы с предохранительным клапаном на каждом диске

"Параллелограммная гидравлическая система" для быстрого и простого позиционирования режущих стоек.

2
MODELS

Гидравлическое позиционирование режущей стойки (вертикальное / горизонтальное)

Высокопрочная двойная мачта

Гидравлическое поднятие

Противоударная система безопасности

Фрикционные сальники на всех стыках (не требуют обслуживания)

Полностью гидравлическое оборудование (отсутствие шкивов и ремней)

Гидравлическое боковое смещение



Наклон последнего режущего диска для нижней части, регулировка вручную

Прочная рама и роботизированная сварка



V-DUAL

Многофункциональный двусторонний дисковый предобрезчик. Идеально подходит для обрезки двух рядов одновременно верхней части кроны или по бокам посадок. Его конструкция особенно подходит для работы на обширных фруктовых плантациях, как традиционных, так и в интенсивных садах.



Гидравлическое позиционирование режущей стойки (вертикальное / горизонтальное)

Гидравлическое смещение вертикальной и переменной параллелограмм

Моторы с предохранительным клапаном на каждом диске

2
MODELS

Гидравлическое поднятие

Полностью гидравлическое оборудование (отсутствие шкивов и ремней)



Регулировка наклона последнего диска вручную

Прочная рама и роботизированная сварка



Противоударная система безопасности

PFP

Дисковые предобрезчики, присоединяемые к погрузчику или к погрузчику с телескопической стрелой, предназначены для боковой обрезки и обрезки крон фруктовых деревьев, а также для обслуживания дорог и изгородей.



ID PLUS

Полностью гидравлическое оборудование (отсутствие шкивов и ремней)

Моторы с предохранительным клапаном на каждом диске

Комплект для крепления к стойке, регулируемый по ширине

Электрогидравлическое расширение

Регулировка угла наклона режущей стойки

Прочная рама и роботизированная сварка

Регулируемые синтетические фрикционные элементы в удлинителях.

2

MODELS



V5

Многоцелевой секатор дисковый компактный. Идеально подходит для боковой обрезки и высоких крон в традиционных древесных насаждениях и интенсивных плодовых деревьях с ограниченным пространством для трактора, проходящего между посадками.



ID PLUS

Моторы с предохранительным клапаном на каждом диске

Гидравлическое позиционирование режущей стойки (вертикальное / горизонтальное)

Полностью гидравлическое оборудование (отсутствие шкивов и ремней)

Ручная регулировка угла наклона режущей стойки (гидравлическая регулировка доступна в дополнительной комплектации)

Гидравлическое поднятие

Ручная регулировка угла поворота рамы (гидравлическая регулировка доступна в дополнительной комплектации)

1

MODELS



PFS-i

Правый двойной дисковый предобрезчик. Позволяют осуществлять одновременную боковую обрезку и обрезку верхушки кроны ряда деревьев. Его конструкция особенно подходит для работы на обширных фруктовых плантациях, как традиционных, так и в интенсивных садах.



ID PLUS

Моторы с предохранительным клапаном на каждом диске.

Полностью гидравлическое оборудование (отсутствие шкивов и ремней).

Гидравлический подъемный механизм не зависит от модуля.

Гидравлический наклон.

Скользкие при помощи регулируемых нейлонов каретки без смазки.

Гидравлическое расширение.

Наклон последнего режущего диска для нижней части, регулировка вручную

Прочная рама и роботизированная сварка.

3

MODELS



ALH

Передние метелки для уборки остатков обрезки виноградников и фруктовых деревьев, предназначенные для перемещения веток, образовавшихся в результате обрезки, в компактную линию и, таким образом, упрощают одновременный их сбор или измельчение одним проходом трактора.



8
MODELS



2
MODELS



АКСЕССУАРЫ И ОПЦИИ ALH



джойстик ID-CONTROL



Нейлоновые щетки и адаптеры



Комплект колес для хранения



Насадка (колпак) для внесения гербицидов



Резиновые лопасти



Трехточечное устройство для машины к 3-м точкам



Правая роторная щетка + полоз + катушка с нитью



Пульт для одновременного использования измельчителя (с гидравлической системой pick-up) с метелкой для валежника



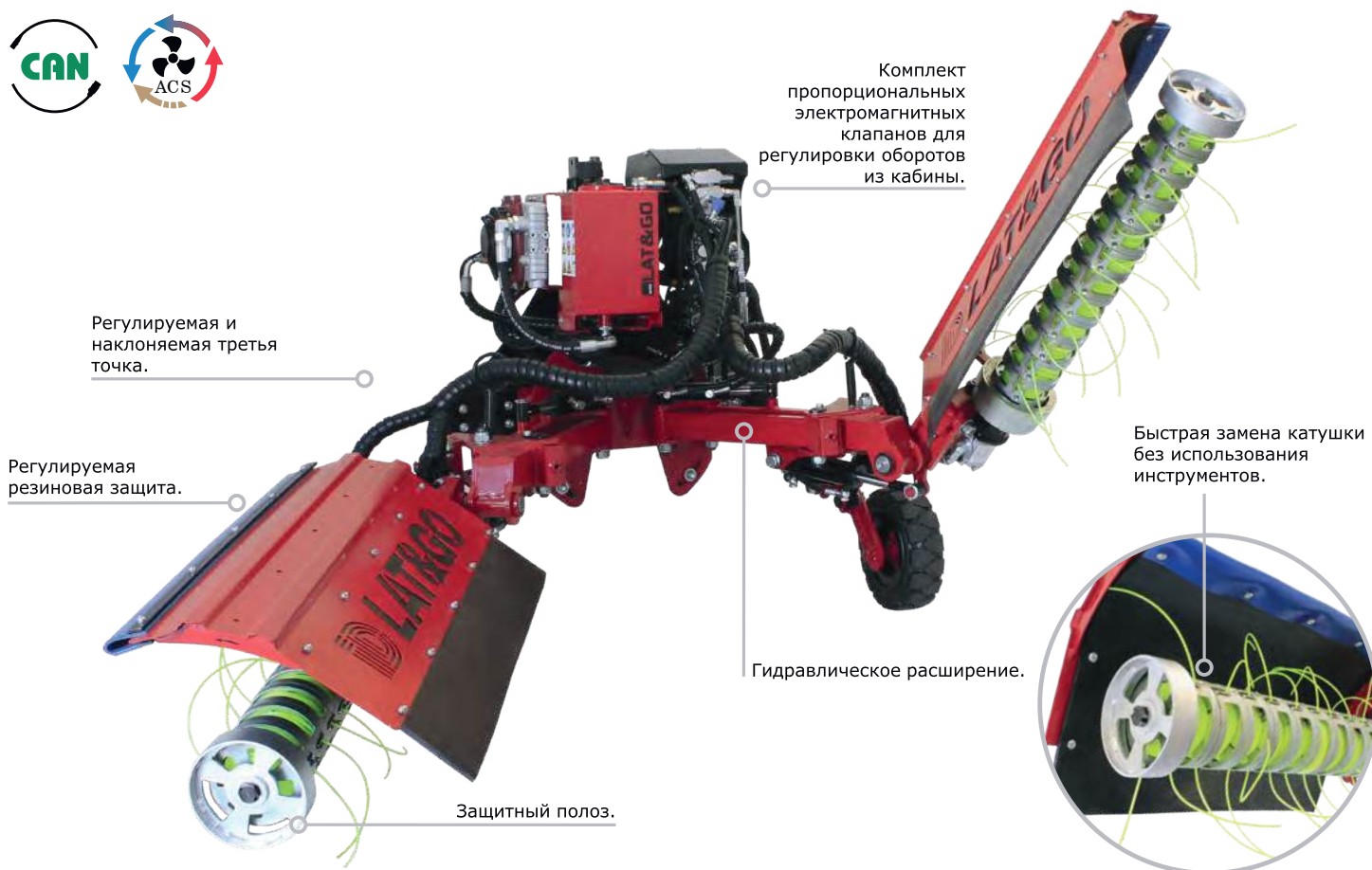
Гидравлическая станция 60 л. для 3-точечной сцепки

SERIE

LAT&GO



Межкустовая роторная косилка. Идеально подходит для кошения сорняков между кустами. Подходит для виноградников, фруктовых деревьев и оливковых посадок.



Регулируемая и наклоняемая третья точка.

Регулируемая резиновая защита.

Комплект пропорциональных электромагнитных клапанов для регулировки оборотов из кабины.

Быстрая замена катушки без использования инструментов.

Гидравлическое расширение.

Защитный полоз.

Изображение модели: LT-S



Универсальность

- Джойстик ID-CONTROL позволяет вам управлять любой машиной производства ID David, оснащенной технологией IDPLUS или ID-MICRO.
- Великолепная работа на любом типе почвы и с любыми сортами сорняков.

Эксклюзивность

- Инновационный ротор с независимыми катушками по 40 м нейлоновой нити, которые легко извлекаются на нужную длину вручную без использования инструментов.
- Возможность изменения скорости вращения ротора с помощью джойстика установленного в кабине, который позволяет увеличить или уменьшить мощность кошения во избежание повреждения молодых растений.

Эффективность

- Время – деньги. В нормальных условиях можно работать на высоких рабочих скоростях без повреждения растений.
- Электрогидравлическая система разработана для простого и интуитивно понятного управления благодаря встроенной автоматизированной системе.

Надежность

- Высококачественные материалы, комплектующие и ведущие бренды.
- Низкие эксплуатационные расходы (отсутствие смазки в основных частях).

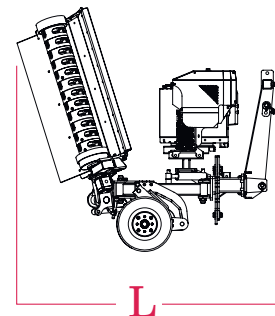
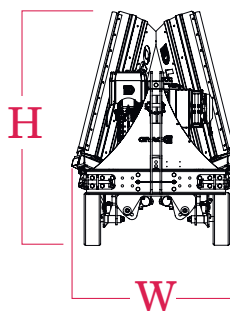
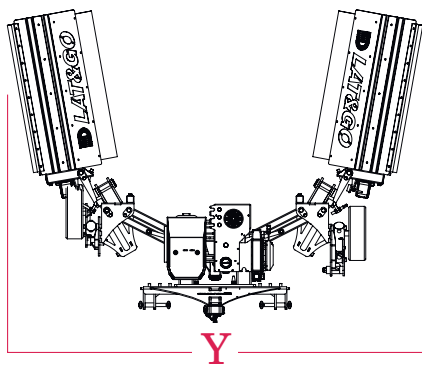
Безопасность

- Выдвижные насадки с регулируемой чувствительностью и защитой от ударов.
- Идеальная адаптация к местности благодаря наклонному шасси и независимой электрогидравлической регулировке высоты пневматических колес.

Устойчивость

- Экологическая альтернатива использованию гербицидов.
- Необходимая низкая мощность позволяет использовать небольшие тракторы с меньшим выбросом углерода.
- Увеличение срока службы. Оборудование предназначено для обновления и имеет долгий срок службы.



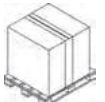
		Y			L	W	H
ССЫЛКА		m	kg	HP	m	m	m
LAT&GO	LT-S-P	2,40-3,40	590	40	1,80	1,15	1,70
	LT-L-P	2,80-4,10	650	40	1,80	2,35	1,70



Связь и телеметрия Аксессуары и Опции

	ОПИСАНИЕ	ЗАМЕЧАНИЯ	ССЫЛКА
	Набор оборудования для визуализации и телематического мониторинга	Доступно только для новых машин ID-PLUS DUAL Требуется гидравлическая станция PRO + охладитель	FPRO-02

Аксессуары и Опции

	ОПИСАНИЕ	ЗАМЕЧАНИЯ	ССЫЛКА
	Индикатор оборотов головок косилки	Электронное управление оборотами головки косилки из кабины	IW-RPM
	Катушка 30 м	Патентованный	CHP-01
	Упаковка	Базовый	EMB-1
		Специальная воздушно-морская	EMB-3

